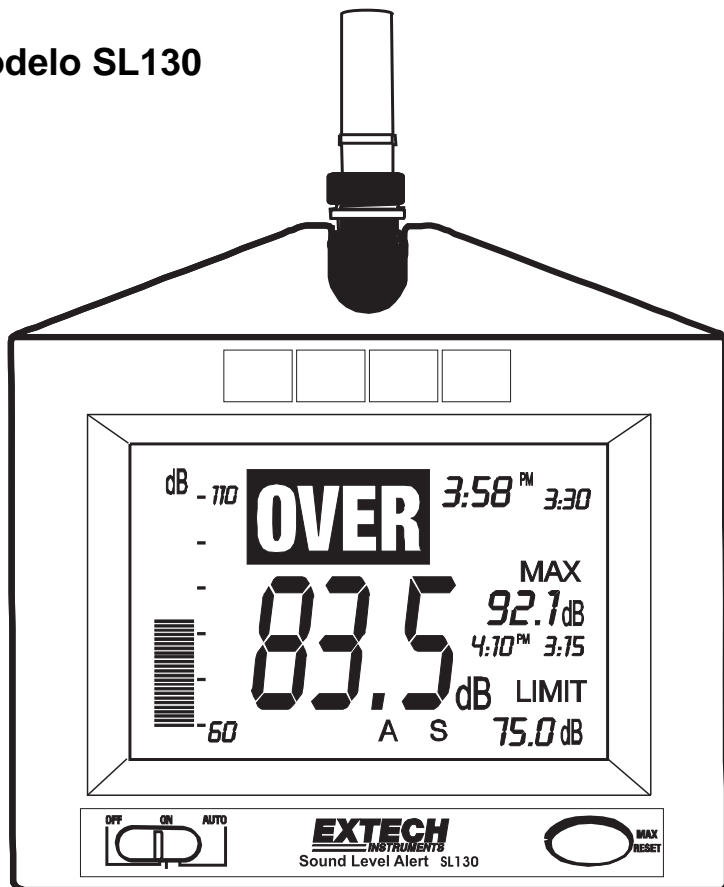


Manual del usuario

EXTECH
INSTRUMENTS

Monitor de Nivel de Sonido / Sonómetro

Modelo SL130



- Cumple las normas para sonómetros tipo 2 de ANSI y de IEC
- Límite superior ajustable con indicación grande de sobre y bajo escala y salida para alarma
- Para montaje en pared o escritorio
- Pantalla LCD extra grande con gráfica de barras
- Indicador de nivel máximo con sello de hora
- Paquete opcional de alarma para indicadores remotos de fuera de límite.



Introducción

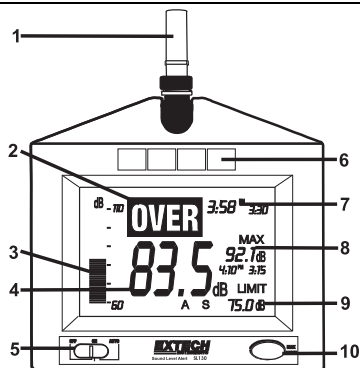
Agradecemos su compra del medidor de nivel de sonido SL130 de Extech. Diseñado para montaje en pared, escritorio, montaje en trípode u operación manual; este medidor cumple las normas para sonómetros tipo 2 de ANSI y de IEC. Incluye punto de control de límite alto/bajo con 4 LED indicadores de dos colores de alta intensidad e indicador grande OVER cuando se excede el punto de control. Puede usar una salida de alarma en conjunto con el Paquete de Módulo de Alarma para alimentar un dispositivo indicador más grande o remoto como un aviso de "SILENCIO". Las funciones profesionales incluyen ponderación A/C y tiempo de respuesta Rápido/Lento programable, memoria de máximos con sello de hora y reloj. El micrófono puede girar 180 grados para adaptar la colocación del medidor o puede colocarse alejado con el cable opcional para micrófono. Hora de encendido y apagado programable para alargar la vida de la batería hasta 30 días al programar para 8 horas por día. Las LED brillantes sólo funcionan cuando se usa el adaptador CA. El uso cuidadoso de este medidor le proveerá muchos años de servicio confiable.

Especificaciones

Normas aplicables	Cumple las normas IEC 60651-1979 y ANSI S1.4 1983 para MNS Tipo 2
Pantalla	LCD multifunción de 11.7 x 7.94cm (4.6" x 3.125")
Amplitud de banda de frecuencia	31.5 Hz a 8 kHz
Micrófono	Micrófono condensador Electret de 0.5" (remoto)
Escalas de medición	30 a 80dB, 60 a 110dB, 80 a 130dB
Ponderación de frecuencia	'A' y 'C'
Tiempo de respuesta	Rápido (125ms) / Lento (1s)
Resolución	0.1dB
Retención de MAX	Lectura máxima indicada con sello de hora
Salida para alarma	Enchufe monoaural de 3.5mm, 3.4mA @ 5 Vdc, típica
Límite de escala	30 a 130dB
Indicador de bajo escala	"- - -"
Indicación de sobre escala	"OL"
Encendido	Adaptador CA (9V@500ma) o 8 Baterías AA
Vida de la batería	240hrs continuo (aprox); 30 días @ 8hr/día (Los LED no funcionan cuando opera a batería)
Temperatura de operación	0 a 50°C (32 a 122°F)
Humedad de operación	Menor a 80% RH
Dimensiones / Peso	22x18x3.2cm / 285g) (8.75x7.1x1.25" / 0.63 lbs)

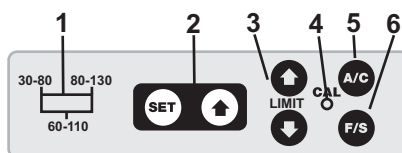
Descripción del medidor

1. Micrófono
2. Indicador sobre límite
3. Gráfica de barras
4. Indicador de dB
5. Interruptor OFF/ON/AUTO
6. LED Alerta
7. Pantalla de reloj
8. Indicador de nivel máximo con sello de hora
9. Ajuste el límite
10. Botón restablecer MAX RESET



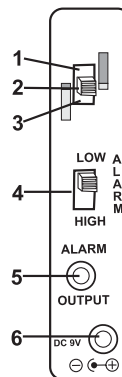
Panel de Control posterior

1. Interruptor selector de escala
2. Botones para fijar tiempo
3. Botones para límite de control
4. Ajuste de calibración
5. Botón selector A/C.
6. Botón selector (F/S)



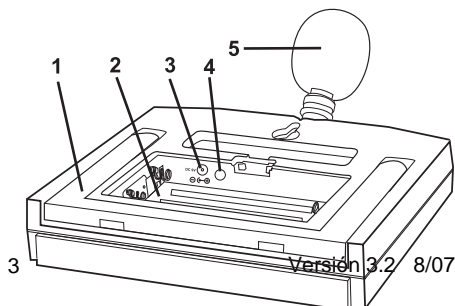
Panel lateral

1. Interruptor de Alerta – Posición Verde
2. Interruptor de Alerta – posición Rojo-Verde
3. Interruptor de Alerta – posición Rojo
4. Interruptor de alarma Alta-Baja
5. Conector para alarma remota
6. Conector adaptador CA



Panel posterior

1. Soporte inclinado
2. Compartimiento de la batería
3. Conector adaptador CA
4. Conector para alarma remota
5. Pantalla contra viento



Versión 3.2 8/07

Operación del Monitor de Nivel de Sonido


Consideraciones sobre medición

1. Use una pantalla contra viento para cubrir el micrófono bajo condiciones de viento.
2. Calibre el medidor a menudo, especialmente si no ha sido usado durante largo tiempo.
3. No almacene/opere el medidor en áreas de alta temperatura o humedad.
4. Mantenga seco el medidor y el micrófono.
5. Evite vibraciones severas al usar el medidor.
6. Quite la batería del medidor si lo va a almacenar durante largos períodos.


Configuración inicial

1. Conecte el adaptador CA al conector lateral o posterior para adaptador CA
O Instale las 8 baterías AA

2. Ajuste la HORA

- a) Presione y sostenga el botón para ajustar el tiempo (Time SET) hasta que centellee la indicación de las horas. 
- b) Presione el botón de tiempo flecha arriba para fijar la hora.
- c) Presione el botón SET. El indicador de minutos destellará. Ajuste según sea necesario.
- d) Presione el botón SET para cambiar y el botón flecha para ajustar;
Hora del día Hora
Hora del día Minutos
Hora del día AM / PM / 24 Horas
Año
Mes
Día
Auto ENCENDIDO Hora
Auto ENCENDIDO Minutos
Apagado automático Hora
Apagado automático minuto


Ponderación de frecuencia A/C

Cambie la ponderación de frecuencia oprimiendo el botón  'A/C'. En pantalla aparecerá el icono 'A' o 'C'.

Con ponderación 'A' seleccionada, la frecuencia de respuesta de medidor es similar a la respuesta del oído humano. La ponderación 'A' se usa comunmente para programas ambientales o de conservación del oído tales como pruebas reglamentarias de la OSHA (Administración de Seguridad y Salud Ocupacional de los Estados Unidos de América) y cumplimiento de las leyes. La ponderación 'C' es una respuesta plana adecuada para análisis de nivel de sonido de máquinas, motores, etc.

La mayoría de las medidas de ruidos son realizadas usando ponderación 'A' y respuesta LENTA.

Respuesta Lenta/Rápida

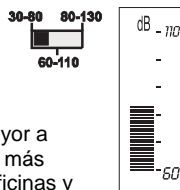
Presione el botón  para seleccionar respuesta Rápida o Lenta según desee. En la parte baja de la pantalla LCD aparecerá F o S.

Seleccione RÁPIDO para capturar picos de ruido y ruidos que ocurren rápidamente.
Seleccione el modo LENTO para vigilar una fuente de ruido que tenga un nivel de sonido razonablemente constante o para promediar niveles rápidamente cambiantes.

Seleccione respuesta lenta para la mayoría de las aplicaciones.

Selección de escala

Deslice el interruptor de escala a la posición 30-80, 60-110 ó 80-130. La escala seleccionada será indicada en la gráfica de barras de la LCD. Si el nivel dB medido excede la escala seleccionada, aparecerá la indicación "OL". Si el nivel dB medido es menor a la escala seleccionada, en pantalla aparecerá "- - -".

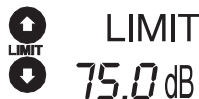


Habitualmente, seleccione la escala donde el nivel dB superior es mayor a cualquier presión de sonido esperado. La escala de 60 a 110dB es la más usada. Use la escala de 30 a 80dB en áreas más silenciosas como oficinas y salones de clase

Nota: Cuando se cambia la escala, la pantalla MAX puede indicar una sobre carga "OL". Presione el botón MAX RESET para borrar la pantalla MÁX.

Ajuste de Límite Alto

Presione los botones de flecha arriba o abajo para LÍMITE y fije el punto de control del límite Alto/Bajo indicado en la LCD. Si el nivel de dB medido excede el límite configurado, en la pantalla aparecerá el indicador **OVER** y en el conector de la salida de alarma aparecerá la señal de sobre límite. La indicación en pantalla y la señal de salida permanecerán activas durante todo el tiempo que el nivel de presión de sonido exceda el límite establecido.

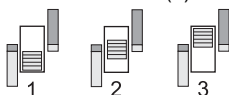


LED de alerta Alta/Baja

Los cuatro LED son usados para alertar a los usuarios cuando el nivel de sonido excede o baja del límite del punto de control. Esta función sólo está disponible cuando el medidor está conectado al adaptador CA. Desactivado al operar a batería.

Los LED proporcionarán una indicación de color fija o en destellos dependiente de la configuración de los interruptores de ALARMA y Alerta.

Las tres posiciones del interruptor de alerta son: (1) ROJO (2) ROJO-VERDE (3) VERDE



Interruptor de alarma	Interruptor de alerta	Respuesta LED
ALARMA alta	Rojo (1)	Los LED centellean rojo cuando el nivel de dB excede el punto de control.
	Rojo-Verde (2)	Los LED centellean rojo cuando el nivel de dB excede el punto de control. Indicación de 40 segundos destellar verde cuando el nivel cambia de alto a bajo.
	Verde (3)	Indicación de 40 segundos destellar verde cuando el nivel cambia de alto a bajo.
ALARMA baja	Verde (3)	Los LED son verdes cuando el nivel está bajo el punto de control.
	Rojo-Verde (2)	Los LED son verdes cuando el nivel está bajo el punto de control. Indicación de 40 segundos destellar rojo cuando el nivel cambia de bajo a alto.
	Rojo (3)	Indicación de 40 segundos destellar rojo cuando el nivel cambia de bajo a alto.

Retención de MAX

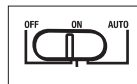
La pantalla MÁX indica y mantiene el nivel dB más alto medido desde que encendió el medidor o desde que presionó el botón Máx Reset. Además muestra la hora y fecha de la lectura máxima.

Para borrar la pantalla e iniciar una nueva sesión de medida, presione el botón MAX RESET en el panel frontal. Si el nivel medido excede el máximo de la escala seleccionada, la pantalla MAX indicará "OL" (sobre carga).

MAX
92.7dB
4:10 PM 3:15

Tiempos programables ON/OFF/AUTO

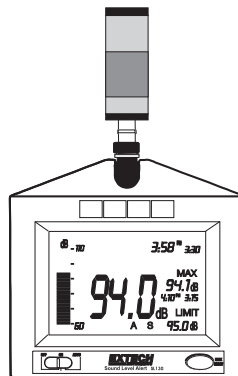
El medidor se alimenta de 8 baterías AA o por medio de un adaptador CA para instalaciones permanentes. La vida de la batería bajo uso continuo es de aproximadamente 240 horas (10 días). Al programar los tiempos de encendido y apagado, la vida de la batería puede extenderse mucho (30 días asumiendo días de 8 horas). **ON (ENCENDIDO)** y **los tiempos de** apagado están programados como se indicó en el párrafo de configuración inicial. El medidor funcionará continuamente con el interruptor de encendido en posición ON. La hora ON/OFF será controlada por el medidor cuando el interruptor está en posición AUTO.



Calibración

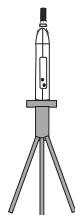
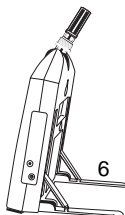
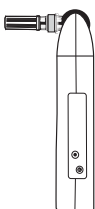
El medidor de nivel de sonido debe ser calibrado regularmente para asegurar el desempeño y que no ha cambiado la sensibilidad del micrófono. Algunas directivas de operación requieren verificación de calibración diaria (OSHA). Exttech ofrece varios calibradores acústicos para realizar la calibración.

1. Fije el medidor en la escala 60 a 110dB u 80 a 130dB.
2. Coloque el calibrador externo sobre el micrófono del medidor de nivel de sonido y encienda el calibrador.
3. La lectura del medidor deberá aproximarse al nivel de salida dB del calibrador. Los niveles típicos de salida del calibrador son 94dB y 114dB.
4. Si el medidor está dentro de ± 0.2 dB de la salida del calibrador, no es necesario ajustar.
5. Ajuste el potenciómetro de calibración, en la parte posterior del medidor, al nivel adecuado.



Colocación del medidor

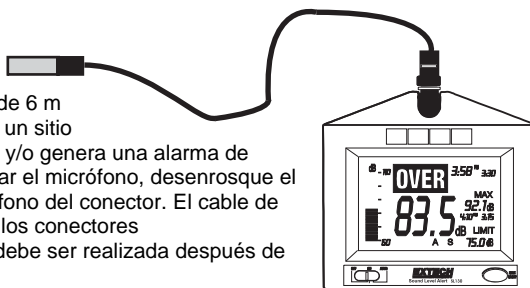
El medidor puede ser usado a mano, montado en una pared, sobre un escritorio o un trípode. Para operación de montaje en pared, oriente el micrófono perpendicular a la pared para minimizar el efecto de reflexión acústica. Para montaje sobre escritorio, extienda las patas posteriores y asegure las bisagras. La tuerca para montaje en trípode se encuentra en la parte baja de la unidad.



Versión 3.2 8/07

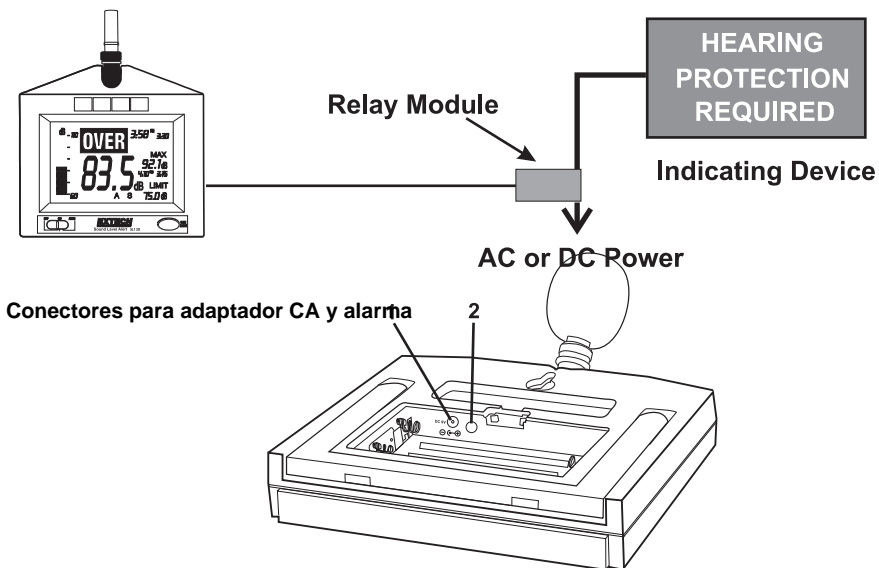
Micrófono remoto (opcional)

Puede emplear el cable opcional de 6 m (15') para colocar el micrófono en un sitio mientras que ve los niveles de dB y/o genera una alarma de límite alto en otro lugar. Para retirar el micrófono, desenrosque el collar sujetador y levante el micrófono del conector. El cable de extensión puede ser conectado a los conectores correspondientes. La calibración debe ser realizada después de instalar el cable.



Salida para Alarma (opcional)

La salida de alarma activa el Módulo Relevador de Alarma Remota optativo (cable y relevador) al exceder el LIMITE del punto de control. El módulo relevador puede emplearse para activar luces externas de advertencia, señales de "SILENCIO" u otros dispositivos indicadores cuando el nivel de sonido es más alto que el límite programado. Consulte la información para conexión en el manual suministrado con el módulo.



Reemplazo de la batería

La fuente de tensión CA es lo habitual para este medidor Si usa 8 Baterías AA, se localizan atrás en el compartimento de la batería. Reemplace la batería cuando aparezca el icono de la batería en la LCD del medidor.

1. Apague.
2. Abra la tapa de la batería
3. Inserte las baterías en el soporte, observando la polaridad correcta.
4. Coloque la tapa de la batería en su lugar.

Servicios de reparación y calibración

Extech ofrece servicios completos de reparación y calibración para todos los productos que vendemos. Para calibración periódica, certificación NIST o reparación de cualquier producto Extech, llame al departamento de servicio al cliente para obtener los detalles de los servicios disponibles. Extech recomienda realizar la calibración anualmente para asegurar la integridad.



Línea de soporte (781) 890-7440

Soporte Técnico Extensión 200; Correo electrónico: support@extech.com

Reparación / Retornos: Extensión 210; Correo electrónico: repair@extech.com

Las especificaciones del producto están sujetas a cambios sin aviso

Para la última versión de esta Guía del usuario, actualizaciones de software y otra información al día de este producto, visite nuestra página en Internet: www.extech.com

Garantía

EXTECH INSTRUMENTS CORPORATION garantiza este instrumento libre de defectos en partes o mano de obra durante un año a partir de la fecha de embarque (se aplica una garantía limitada a seis meses para los cables y sensores). Si fuera necesario regresar el instrumento para servicio durante o después del periodo de garantía, llame al Departamento de Servicio a Clientes al teléfono (781) 890-7440 ext. 210 para autorización o visite nuestra página en Internet en www.extech.com (haga clic en 'Contact Extech' y visite 'Service Department' para solicitar un número RA). Se debe otorgar un número de Autorización de Retorno (RA) antes de regresar cualquier producto a Extech. El remitente es responsable de los gastos de embarque, flete, seguro y empaque apropiado para prevenir daños en tránsito. Esta garantía no se aplica a defectos resultantes de las acciones del usuario como el mal uso, alambrado equivocado, operación fuera de las especificaciones, mantenimiento o reparación inadecuada o modificación no autorizada. Extech específicamente rechaza cualesquier garantías implícitas o factibilidad de comercialización o aptitud para cualquier propósito determinado y no será responsable por cualesquier daños directos, indirectos, incidentales o consecuentes. La responsabilidad total de Extech está limitada a la reparación o reemplazo del producto. La garantía precedente es inclusiva y no hay otra garantía ya sea escrita u oral, expresa o implícita.

**Copyright © 2006 Extech Instruments Corporation.
Reservados todos los derechos, incluyendo el derecho de reproducción total o
parcial en cualquier medio.**